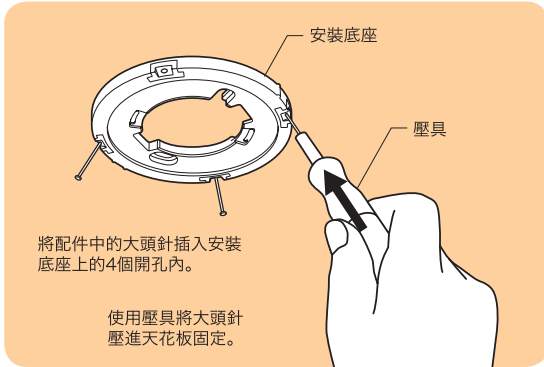


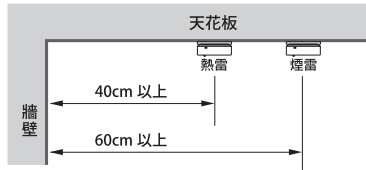
SF12A/SF22 安裝方式

安裝很簡單！
只要將配件的大頭釘插進底座即安裝完成



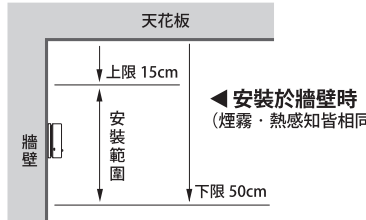
※底座固定好後，將警報器本體以順時針方向轉入底座即可固定。

住宅用火災警報器的安裝地點



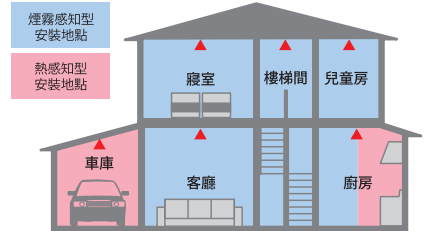
■ 請安裝在感知效果最好的地方！

◀ 安裝於天花板時 (煙霧、熱感知皆相同)
※請安裝在距離抽風扇、通風口及冷氣1.5m以上之位置。

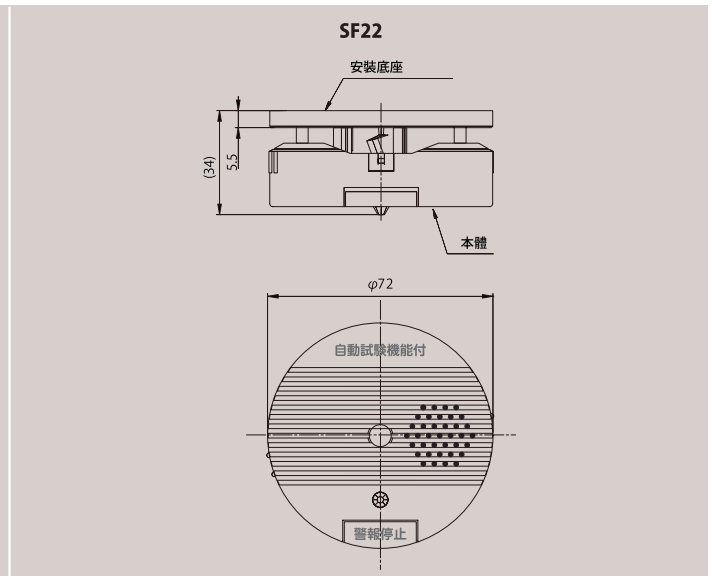
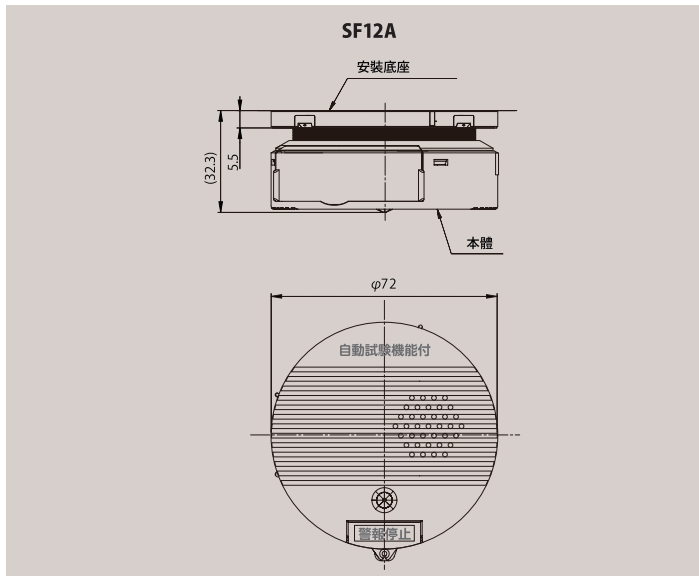


◀ 安裝於牆壁時
(煙霧·熱感知皆相同)

■ 請務必安裝在寢室、樓梯間！



型號	SF12A (煙雷)	SF22 (熱雷)
區別	光電式住宅用火災警報器	定溫式住宅用火災警報器
樣式編號	鑑住第22~6號	鑑住第21~22號
電源	專用鋰電池 (CR17450) DC3V	專用鋰電池 (CR-2/3AZ) DC3V
檢測功能	□自我檢測功能	
音量	聲音警報：85dB/1m (本公司測量值)	
使用周圍溫度	0°C~+40°C (不會結露)	
電池壽命	約10年	
尺寸	Φ 72mm× 32.3mm (底座安裝後)	Φ 72mm× 34mm (底座安裝後)
重量 (含電池)	約85g	約75g



本產品經內政部消防署認證合格，並投保1000萬元產品責任險。

*為不斷進行產品改良，可能有變更外觀及規格之情況發生。 *本型錄所刊載之內容禁止私下複製轉載。